

RECA | CONNECTS. PERFORMS. INSPIRES.



# RECA INSIDE

Rögzítéstechnikai újdonságok

# FAÉPÍTŐ CSAVAROK



nincs  
szükség  
előfúrásra

## RECA faépítő csavar tányérfejjel, maróheggyel és maróbordákkal

### Alkalmazási területek:

Szarufaszigetelés, szerkezeti faépítés, elemes építés, faelemes építés, tetőgerendás építés, belsőépítészet, mindenhol, ahol faépítési csavarokat használnak.

### Előny:

- Európai műszaki engedély (ETA-24/0273)
- Nincs szükség előfúrásra.
- A tányérfej megspórolja az alátétek külön használatát, nagyobb áthúzási értékeket ér el, és hézagmentes kötéseket hoz létre.
- A hegyénél lévő további bemélyedések (dupla menet) megkönnyítik a rögzítést és a csavarozást, kevés ellenállással.
- A vágóhornyokkal ellátott durva menet biztosítja a behajtási idő csökkentését, minimalizálja a feszítőhatást és a szükséges nyomatékokat.
- A maróbordák kisebb behajtási ellenállást és ezáltal akkus behajtáskor az akkumulátorok hosszabb üzemidejét is biztosítják.
- A síkos bevonat jelentősen csökkenti a szükséges nyomatékokat.

## Tányérfej



Cikkszám	d mm	hossz (Ls) mm	dk mm	Befogószár mérete	Csom. egység db
0162 306 050	6	50	14	TX 30	100
0162 306 060	6	60	14	TX 30	100
0162 306 070	6	70	14	TX 30	100
0162 306 080	6	80	14	TX 30	100
0162 306 090	6	90	14	TX 30	100
0162 306 100	6	100	14	TX 30	100
0162 306 120	6	120	14	TX 30	100
0162 306 140	6	140	14	TX 30	100
0162 306 160	6	160	14	TX 30	100
0162 306 180	6	180	14	TX 30	100
0162 306 200	6	200	14	TX 30	100
0162 306 220	6	220	14	TX 30	100
0162 306 240	6	240	14	TX 30	100
0162 306 260	6	260	14	TX 30	100
0162 306 280	6	280	14	TX 30	100
0162 306 300	6	300	14	TX 30	100
0162 308 040	8	40	21	TX 40	50
0162 308 050	8	50	21	TX 40	50
0162 308 060	8	60	21	TX 40	50
0162 308 080	8	80	21	TX 40	50
0162 308 100	8	100	21	TX 40	50
0162 308 120	8	120	21	TX 40	50
0162 308 140	8	140	21	TX 40	25
0162 308 160	8	160	21	TX 40	25
0162 308 180	8	180	21	TX 40	50
0162 308 200	8	200	21	TX 40	50
0162 308 220	8	220	21	TX 40	50
0162 308 240	8	240	21	TX 40	50
0162 308 260	8	260	21	TX 40	50
0162 308 280	8	280	21	TX 40	50
0162 308 300	8	300	21	TX 40	50
0162 308 320	8	320	21	TX 40	50
0162 308 340	8	340	21	TX 40	50
0162 308 360	8	360	21	TX 40	50
0162 308 380	8	380	21	TX 40	50
0162 308 400	8	400	21	TX 40	50
0162 310 120	10	120	25	TX 40	25
0162 310 140	10	140	25	TX 40	25
0162 310 160	10	160	25	TX 40	25
0162 310 180	10	180	25	TX 40	25
0162 310 200	10	200	25	TX 40	25
0162 310 220	10	220	25	TX 40	25
0162 310 240	10	240	25	TX 40	25
0162 310 260	10	260	25	TX 40	25
0162 310 280	10	280	25	TX 40	25
0162 310 300	10	300	25	TX 40	25
0162 310 320	10	320	25	TX 40	25
0162 310 340	10	340	25	TX 40	25
0162 310 360	10	360	25	TX 40	25
0162 310 380	10	380	25	TX 40	25
0162 310 400	10	400	25	TX 40	25

## RECA faépítő csavar süllyesztett fejjel, maróheggyel és maróbordákkal

### Alkalmazási területek:

Szarufaszigetelés, szerkezeti faépítés, elemes építés, faelemes építés, tetőgerendás építés, belsőépítészet, mindenhol, ahol faépítési csavarokat használnak.

### Előny:

- Európai műszaki engedély (ETA-24/0273)
- Nincs szükség előfúrásra.
- A fej alatti bevágások biztosítják az alakzárt rögzítést a csavarfej süllyesztésekor.
- A hegyénél lévő további bemélyedések (dupla menet) megkönnyítik a rögzítést és a csavarozást, kevés ellenállással.
- A vágóhornyokkal ellátott durva menet biztosítja a behajtási idő csökkentését, minimalizálja a feszítőhatást és a szükséges nyomatékokat.
- A maróbordák kisebb behajtási ellenállást és ezáltal akkus behajtáskor az akkumulátorok hosszabb üzemidejét is biztosítják.
- A becsavarást könnyítő bevonat jelentősen csökkenti a szükséges nyomatékokat.

## Süllyesztett fej



Cikkszám	d mm	hossz (Ls) mm	dk mm	Befogószár mérete	Csom. egység db
0162 205 040	5	40	10	TX 25	500
0162 205 050	5	50	10	TX 25	300
0162 205 060	5	60	10	TX 25	200
0162 205 070	5	70	10	TX 25	200
0162 205 080	5	80	10	TX 25	200
0162 205 090	5	90	10	TX 25	200
0162 205 100	5	100	10	TX 25	200
0162 205 120	5	120	10	TX 25	200
0162 206 050	6	50	12	TX 30	200
0162 206 060	6	60	12	TX 30	100
0162 206 070	6	70	12	TX 30	100
0162 206 080	6	80	12	TX 30	100
0162 206 090	6	90	12	TX 30	100
0162 206 100	6	100	12	TX 30	100
0162 206 120	6	120	12	TX 30	100
0162 206 140	6	140	12	TX 30	100
0162 206 160	6	160	12	TX 30	100
0162 206 180	6	180	12	TX 30	100
0162 206 200	6	200	12	TX 30	100
0162 206 220	6	220	12	TX 30	100
0162 206 240	6	240	12	TX 30	100
0162 206 260	6	260	12	TX 30	100
0162 206 280	6	280	12	TX 30	100
0162 206 300	6	300	12	TX 30	100
0162 208 080	8	80	14,5	TX 40	50
0162 208 100	8	100	14,5	TX 40	50
0162 208 120	8	120	14,5	TX 40	50
0162 208 140	8	140	14,5	TX 40	50
0162 208 160	8	160	14,5	TX 40	50
0162 208 180	8	180	14,5	TX 40	50
0162 208 200	8	200	14,5	TX 40	50
0162 208 220	8	220	14,5	TX 40	50
0162 208 240	8	240	14,5	TX 40	50
0162 208 260	8	260	14,5	TX 40	50
0162 208 280	8	280	14,5	TX 40	50
0162 208 300	8	300	14,5	TX 40	50
0162 208 320	8	320	14,5	TX 40	50
0162 208 340	8	340	14,5	TX 40	50
0162 208 360	8	360	14,5	TX 40	50
0162 208 380	8	380	14,5	TX 40	50
0162 208 400	8	400	14,5	TX 40	50
0162 210 120	10	120	18	TX 40	50
0162 210 140	10	140	18	TX 40	50
0162 210 160	10	160	18	TX 40	25
0162 210 180	10	180	18	TX 40	25
0162 210 200	10	200	18	TX 40	25
0162 210 220	10	220	18	TX 40	25
0162 210 240	10	240	18	TX 40	25
0162 210 260	10	260	18	TX 40	25
0162 210 280	10	280	18	TX 40	25
0162 210 300	10	300	18	TX 40	25
0162 210 320	10	320	18	TX 40	25
0162 210 340	10	340	18	TX 40	25
0162 210 360	10	360	18	TX 40	25
0162 210 380	10	380	18	TX 40	25
0162 210 400	10	400	18	TX 40	25

# Nagy csomag

RECA faépítő csavarok

## Tányérfej ø6 • tartozékokkal

Tartalom:

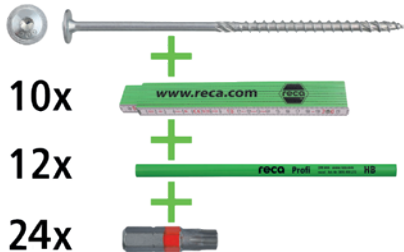
RECA® faépítő csavarok lapos fejjel, részmenettel, horganyzott, TX30

**300 db/csomag:** 6×60, 6×70, 6×80, 6×90, 6×100, 6×120, 6×140, 6×160, 6×180, 6×200, 6×220, 6×240

Tartozékok:

24 db RECA Bit TX30 × 25 mm  
12 db RECA profi ácszeruza  
10 db RECA fa mérőléc 2 méter

3.600x



Cikkszám: [0162 306 999](https://www.reca.com)

## Süllyesztett fej ø6 • tartozékokkal

Tartalom:

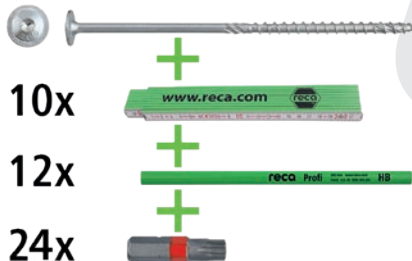
RECA® süllyesztett fejű faépítő csavarok, részmenettel, horganyzott, TX30

**300 db/csomag:** 6×60, 6×70, 6×80, 6×90, 6×100, 6×120, 6×140, 6×160, 6×180, 6×200, 6×220, 6×240

Tartozékok:

24 db RECA Bit TX30 × 25 mm  
12 db RECA profi ácszeruza  
10 db RECA fa mérőléc 2 méter

3.600x



Cikkszám: [0162 206 999](https://www.reca.com)

## Tányérfej ø8 • tartozékokkal

Tartalom:

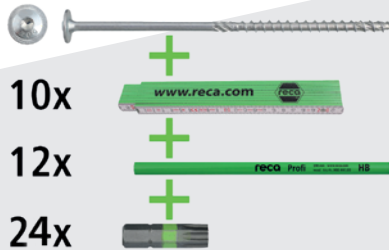
RECA® faépítő csavarok lapos fejjel, részmenettel, horganyzott, TX40

**300 db/csomag:** 8×80, 8×100, 8×120, 8×140, 8×160, 8×180, 8×200, 8×220, 8×240, 8×260, 8×280, 8×300

Tartozékok:

24 db RECA Bit TX40 × 25 mm  
12 db RECA profi ácszeruza  
10 db RECA fa mérőléc 2 méter

3.600x



Cikkszám: [0162 308 999](https://www.reca.com)

## Süllyesztett fej ø8 • tartozékokkal

Tartalom:

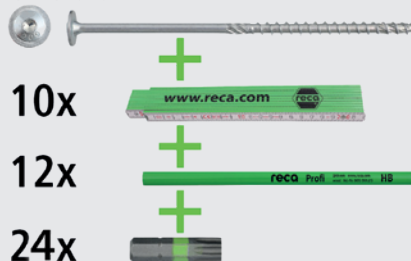
RECA® süllyesztett fejű faépítő csavarok, részmenettel, horganyzott, TX40

**300 db/csomag:** 8×80, 8×100, 8×120, 8×140, 8×160, 8×180, 8×200, 8×220, 8×240, 8×260, 8×280, 8×300

Tartozékok:

24 db RECA Bit TX40 × 25 mm  
12 db RECA profi ácszeruza  
10 db RECA fa mérőléc 2 méter

3.600x

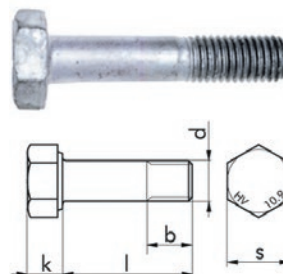


Cikkszám: [0162 208 999](https://www.reca.com)

## HV-csavarak

Nagy laptávú, HV- (nagyszilárdságú előfeszített) csavarkötésekhez a fémipar minden területén, HV (nagyszilárdságú) rendszer, k1 osztály

- Nagyobb felfekvő felület: kisebb felületi nyomás és kisebb a „beülés” (anyagösszenyomódás) kockázata
- Nagyobb fej alatti rádiusz: kisebb feszültségkoncentrációs hatás és hosszabb élettartam terhelés alatt
- Definiált sűrűlódási tulajdonságok: lehetővé teszi a tervezett, pontos előfeszítést
- Gyártási tétel jelölés a terméken: így a DIN EN 1090-2:2018 szerint már nem szükséges külön 3.1-es vizsgálati tanúsítvány (EN 10204)
- Új kenés a csavarrendszerhez: optimalizált beépítés/szerelhetőség



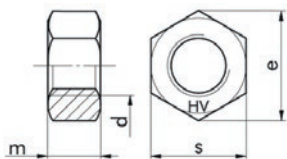
EN 14399-4

Acél  
10,9  
tűzi-  
horganyzott

### Cikkszám 2079

b	23	28	33	39	41	44	52
k	8	10	13	15	17	19	23
s	22	27	32	41	46	50	60
d	M 12	M 16	M 20	M 24	M 27	M 30	M 36
l							
<b>35</b>	2079 12 35						
Csom. egys.	100						
<b>40</b>	2079 12 40	2079 16 40					
Csom. egys.	100	50					
<b>45</b>	2079 12 45	2079 16 45	2079 20 45				
Csom. egys.	100	50	25				
<b>50</b>	2079 12 50	2079 16 50	2079 20 50				
Csom. egys.	100	50	25				
<b>55</b>	2079 12 55	2079 16 55	2079 20 55				
Csom. egys.	100	50	25				
<b>60</b>	2079 12 60	2079 16 60	2079 20 60	2079 24 60			
Csom. egys.	50	50	25	25			
<b>65</b>	2079 12 65	2079 16 65	2079 20 65	2079 24 65			
Csom. egys.	50	50	25	25			
<b>70</b>	2079 12 70	2079 16 70	2079 20 70	2079 24 70	2079 27 70		
Csom. egys.	50	50	25	25	10		
<b>75</b>	2079 12 75	2079 16 75	2079 20 75	2079 24 75	2079 27 75	2079 30 75	
Csom. egys.	50	50	25	25	10	10	
<b>80</b>	2079 12 80	2079 16 80	2079 20 80	2079 24 80	2079 27 80	2079 30 80	
Csom. egys.	50	50	25	25	10	10	
<b>85</b>	2079 12 85	2079 16 85	2079 20 85	2079 24 85	2079 27 85	2079 30 85	
Csom. egys.	50	25	25	25	10	10	
<b>90</b>	2079 12 90	2079 16 90	2079 20 90	2079 24 90	2079 27 90	2079 30 90	2079 36 90
Csom. egys.	50	25	25	25	10	10	5
<b>95</b>		2079 16 95	2079 20 95	2079 24 95	2079 27 95	2079 30 95	2079 36 95
Csom. egys.		25	25	25	10	10	5
<b>100</b>		2079 16 100	2079 20 100	2079 24 100	2079 27 100	2079 30 100	2079 36 100
Csom. egys.		25	25	25	10	10	5
<b>105</b>		2079 16 105	2079 20 105	2079 24 105	2079 27 105	2079 30 105	2079 36 105
Csom. egys.		25	25	25	10	10	5
<b>110</b>		2079 16 110	2079 20 110	2079 24 110	2079 27 110	2079 30 110	2079 36 110
Csom. egys.		25	25	25	10	10	5
<b>115</b>		2079 16 115	2079 20 115	2079 24 115	2079 27 115	2079 30 115	2079 36 115
Csom. egys.		25	25	25	10	10	5
<b>120</b>		2079 16 120	2079 20 120	2079 24 120	2079 27 120	2079 30 120	2079 36 120
Csom. egys.		25	25	20	10	10	5
<b>125</b>		2079 16 125	2079 20 125	2079 24 125	2079 27 125	2079 30 125	2079 36 125
Csom. egys.		25	25	20	10	5	5
<b>130</b>		2079 16 130	2079 20 130	2079 24 130	2079 27 130	2079 30 130	2079 36 130
Csom. egys.		25	25	20	10	10	5
<b>135</b>			2079 20 135	2079 24 135	2079 27 135	2079 30 135	2079 36 135
Csom. egys.			25	20	10	5	5
<b>140</b>			2079 20 140	2079 24 140	2079 27 140	2079 30 140	2079 36 140
Csom. egys.			25	20	10	5	5
<b>150</b>				2079 24 150	2079 27 150	2079 30 150	2079 36 150
Csom. egys.				15	10	5	5
<b>160</b>				2079 24 160	2079 27 160	2079 30 160	2079 36 160
Csom. egys.				15	10	5	5
<b>180</b>				2079 24 180	2079 27 180	2079 30 180	2079 36 180
Csom. egys.				10	10	5	5
<b>200</b>						2079 30 200	2079 36 200
Csom. egys.						5	5

## HV-anyák



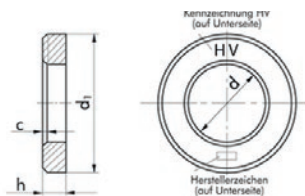
Acél  
10  
tűzi-  
horganyzott

EN 14399-4

### Cikkszám [2329](#)

e	23,91	29,56	35,03	45,20	50,85	55,37	66,44
m	10	13	16	20	22	24	29
s	22	27	32	41	46	50	60
d	M 12	M 16	M 20	M 24	M 27	M 30	M 36
Cikkszám	2329 12	2329 16	2329 20	2329 24	2329 27	2329 30	2329 36
Csom. egys.	200	100	100	50	50	50	25

## HV-alátétek

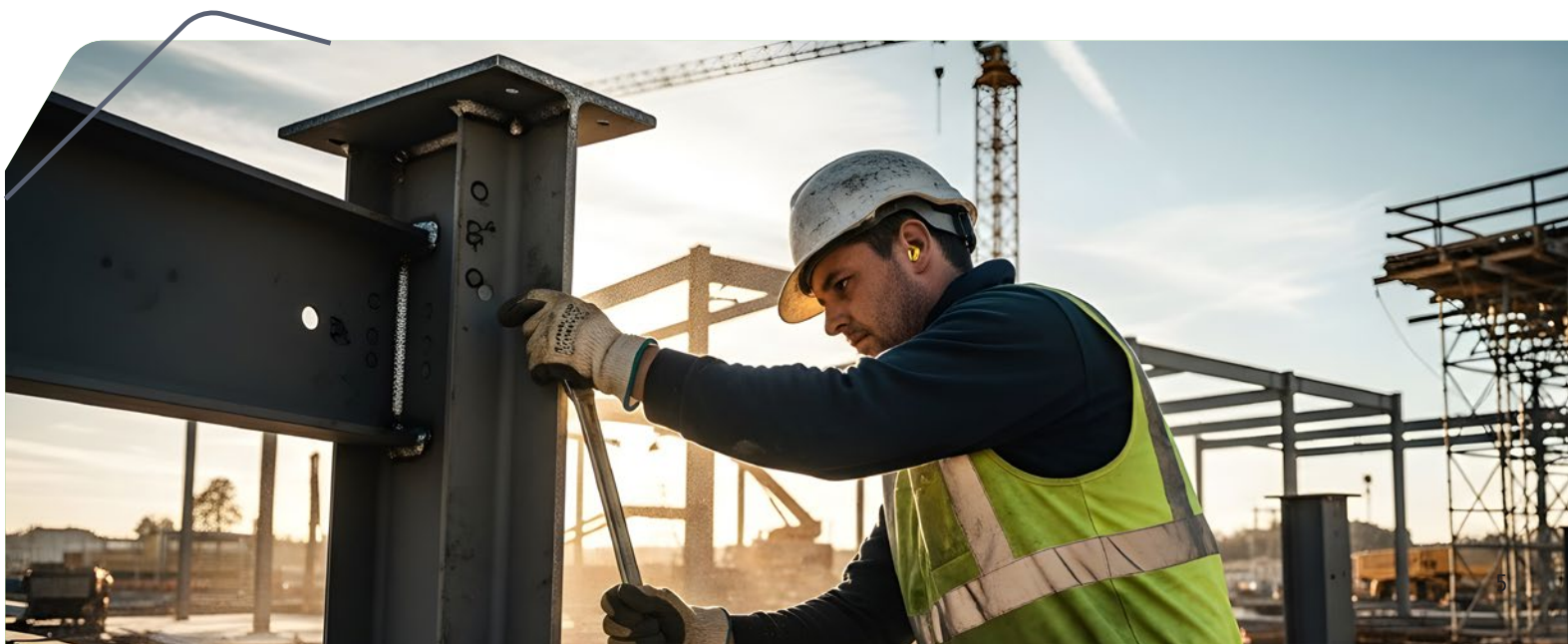


Acél  
300–370 HV  
tűzi-  
horganyzott

EN 14399-6

### Cikkszám [1451](#)

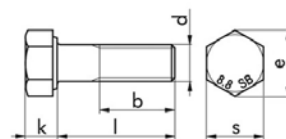
d	13	17	21	25	28	31	37
c	1,6	1,6	2	2	2,5	2,5	2,5
d1	24	30	37	44	50	56	66
h	3	4	4	4	5	5	6
Névleges- $\varnothing$	12	16	20	24	27	30	36
Cikkszám	1451 12	1451 16	1451 20	1451 24	1451 27	1451 30	1451 36
Csom. egys.	400	200	200	200	100	100	50



# GARNITÚRÁK ACÉLSZERKEZETEK RÖGZÍTÉSÉHEZ

Részmenetes csavarok anyával, nem tervszerű előfeszítéssel létrehozott fémpari csavarrögzítésekhez, CE megfelelőséggel rendelkezik.

peremmel



Cikkszám **3053 0**

b	30 / 36 / 49	38 / 44 / 57	46 / 52 / 65	54 / 60 / 73	60 / 66 / 79	66 / 72 / 85
e	20,03	26,75	33,53	39,98	45,2	50,85
k	7,5	10	12,5	15	17	18,7
s	18	24	30	36	41	46
d	M 12	M 16	M 20	M 24	M 27	M 30
l						
50	3053 012 50					
Csom. egys.	100					
55	3053 012 55					
Csom. egys.	100					
60	3053 012 60					
Csom. egys.	100					
65	3053 012 65	3053 016 65				
Csom. egys.	50	25				
70	3053 012 70	3053 016 70				
Csom. egys.	50	25				
80	3053 012 80	3053 016 80	3053 020 80			
Csom. egys.	50	25	25			
90	3053 012 90	3053 016 90	3053 020 90	3053 024 90		
Csom. egys.	50	25	25	10		
100	3053 012 100	3053 016 100	3053 020 100	3053 024 100	3053 027 100	
Csom. egys.	50	25	25	10	10	
110	3053 012 110	3053 016 110	3053 020 110	3053 024 110	3053 027 110	3053 030 110
Csom. egys.	50	25	25	10	10	10
120	3053 012 120	3053 016 120	3053 020 120	3053 024 120	3053 027 120	3053 030 120
Csom. egys.	50	25	25	10	10	5
130	3053 012 130	3053 016 130	3053 020 130	3053 024 130	3053 027 130	3053 030 130
Csom. egys.	50	25	25	10	10	10
140	3053 012 140	3053 016 140	3053 020 140	3053 024 140	3053 027 140	3053 030 140
Csom. egys.	50	25	25	10	10	10
150	3053 012 150	3053 016 150	3053 020 150	3053 024 150	3053 027 150	3053 030 150
Csom. egys.	50	25	25	10	10	5
160	3053 012 160	3053 016 160	3053 020 160	3053 024 160	3053 027 160	3053 030 160
Csom. egys.	25	25	10	10	10	5
180	3053 012 180	3053 016 180	3053 020 180	3053 024 180	3053 027 180	3053 030 180
Csom. egys.	25	25	10	10	10	10
200	3053 012 200	3053 016 200	3053 020 200	3053 024 200	3053 027 200	3053 030 200
Csom. egys.	25	25	10	10	5	10
220	3053 012 220	3053 016 220	3053 020 220	3053 024 220	3053 027 220	3053 030 220
Csom. egys.	25	25	10	5	5	5
240		3053 016 240	3053 020 240	3053 024 240	3053 027 240	3053 030 240
Csom. egys.		25	10	5	5	5

DIN EN 15048

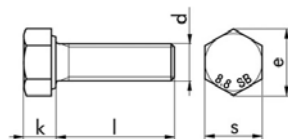
ISO 4014 / 4032

Acél  
8.8U  
tűzi-  
horganyzott



Tövigg menetes csavarok anyával, nem tervszerű előfeszítéssel létrehozott fémpipari csavarrozítésekhez, CE megfelelésséggel rendelkeznek.

Majdnem tövigg menetes a csavarfejig.



### Cikkszám 3057 0

e	20,03	26,75	33,53	39,98	45,2	50,85	60,79
k	7,5	10	12,5	15	17	18,7	22,5
s	18	24	30	36	41	46	55
d	M 12	M 16	M 20	M 24	M 27	M 30	M 36
<b>l</b>							
<b>25</b>	3057 012 25						
<b>Csom. e.</b>	100						
<b>30</b>	3057 012 30	3057 016 30					
<b>Csom. e.</b>	100	50					
<b>35</b>	3057 012 35	3057 016 35					
<b>Csom. e.</b>	100	50					
<b>40</b>	3057 012 40	3057 016 40	3057 020 40				
<b>Csom. e.</b>	100	50	25				
<b>45</b>	3057 012 45	3057 016 45	3057 020 45				
<b>Csom. e.</b>	100	50	25				
<b>50</b>	3057 012 50	3057 016 50	3057 020 50	3057 024 50			
<b>Csom. e.</b>	100	50	25	25			
<b>55</b>	3057 012 55	3057 016 55	3057 020 55	3057 024 55			
<b>Csom. e.</b>	100	50	25	25			
<b>60</b>	3057 012 60	3057 016 60	3057 020 60	3057 024 60			
<b>Csom. e.</b>	100	50	25	25			
<b>65</b>	3057 012 65	3057 016 65	3057 020 65	3057 024 65			
<b>Csom. e.</b>	50	25	25	25			
<b>70</b>	3057 012 70	3057 016 70	3057 020 70	3057 024 70	3057 027 70	3057 030 70	
<b>Csom. e.</b>	50	25	25	25	10	10	
<b>80</b>	3057 012 80	3057 016 80	3057 020 80	3057 024 80	3057 027 80	3057 030 80	
<b>Csom. e.</b>	50	25	25	25	10	10	
<b>90</b>	3057 012 90	3057 016 90	3057 020 90	3057 024 90	3057 027 90	3057 030 90	3057 036 90
<b>Csom. e.</b>	50	25	25	10	10	10	10
<b>100</b>	3057 012 100	3057 016 100	3057 020 100	3057 024 100	3057 027 100	3057 030 100	3057 036 100
<b>Csom. e.</b>	50	25	25	10	10	10	5
<b>110</b>	3057 012 110	3057 016 110	3057 020 110	3057 024 110	3057 027 110	3057 030 110	3057 036 110
<b>Csom. e.</b>	50	25	25	10	10	5	5
<b>120</b>	3057 012 120	3057 016 120	3057 020 120	3057 024 120	3057 027 120	3057 030 120	3057 036 120
<b>Csom. e.</b>	50	25	25	10	10	5	5
<b>130</b>						3057 030 130	3057 036 130
<b>Csom. e.</b>						5	5
<b>140</b>						3057 030 140	3057 036 140
<b>Csom. e.</b>						5	5
<b>150</b>						3057 030 150	3057 036 150
<b>Csom. e.</b>						5	5

DIN EN 15048

ISO 4017 / 4032

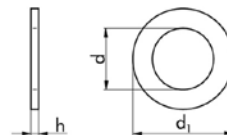
Acél  
8.8U  
tűzi-  
horganyzott

## Alátétek

Lapos alátétek A típus

A 200 HV felületi keménységgel rendelkező alátétek a következőkhöz alkalmasak:

- Az A és B termékosztályba tartozó,  $\leq 8,8$  szakítószilárdságú hatlapfejű csavarok
- A és B termékosztályba tartozó hatlapú anyák  $\leq 8$  szakítószilárdsággal
- Betétedzett menetmángorló csavarok

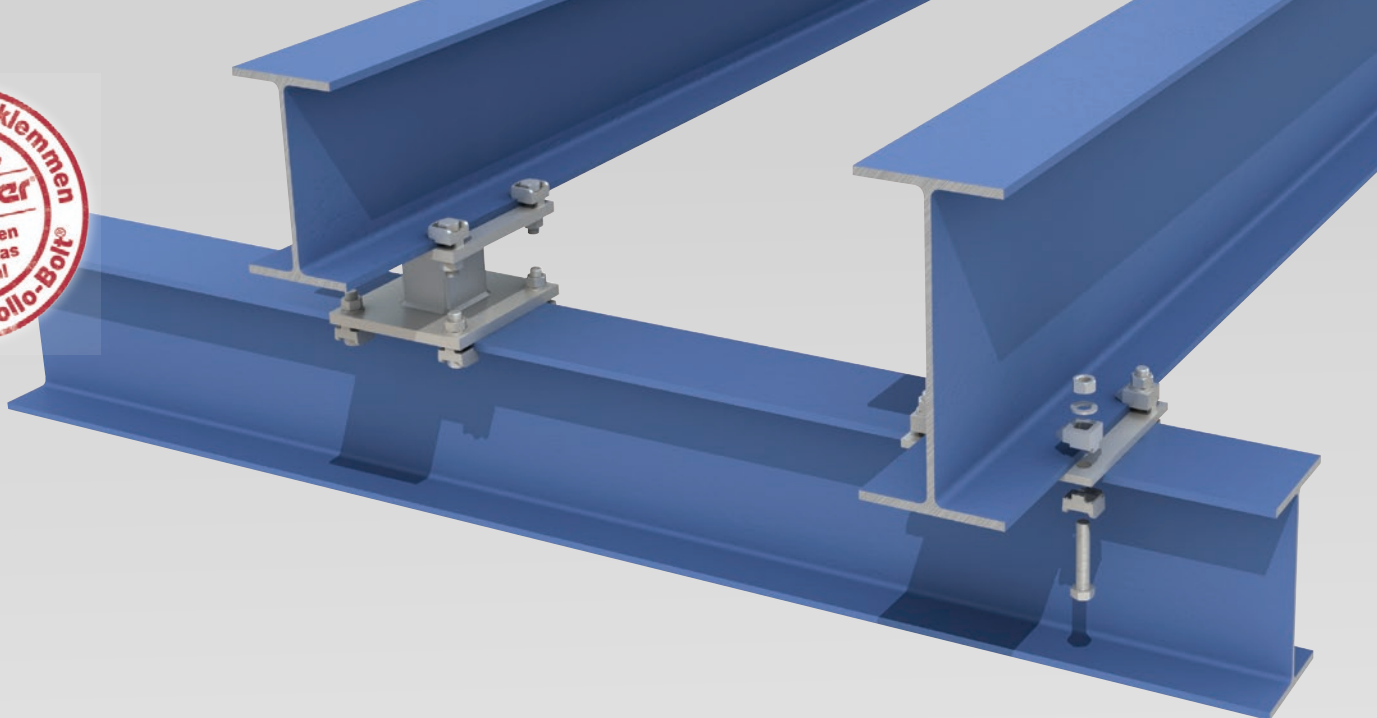


### Cikkszám 3407 200

d1	24	30	37	44	50	56	66
h	2,5	3	3	4	4	4	5
d	13	17	21	25	28	31	37
Névleges- $\varnothing$	12	16	20	24	27	30	36
<b>Cikkszám</b>	3407 200 12	3407 200 16	3407 200 20	3407 200 24	3407 200 27	3407 200 30	3407 200 36
<b>Csom. egys.</b>	500	200	200	100	100	50	25

ISO 7089

Acél  
200 HV  
tűzi-  
horganyzott



# Lindapter®

## INNOVATÍV KAPCSOLATOK AZ ACÉLSZERKEZET-ÉPÍTÉSBN

A Lindapter több mint 85 éve szerzett elismertséget az acélszerkezeti rögzítőrendszerek tervezésének és gyártásának úttörőjeként.

A szerény családi vállalkozásból nemzetközileg elismert márkává fejlődött, köszönhetően annak, hogy gyors és költséghatékony alternatívát kínál a fúrással vagy hegesztéssel szemben.

Tipikus felhasználási területei közé tartoznak az acélgerendák, zártszelvények, csőbilincsek és csőtartók, emelőszemek, homlokzati és burkolati rendszerek, valamint acélpadlók és járófelületek csatlakoztatása.

További információért látogasson el a következő weboldalra:  
[www.lindapter.de](http://www.lindapter.de)



### A legfontosabb előnyök



#### Takarítson meg időt és pénzt!

Lindapter acélrögzítők  
Gyorsabb szerelést tesznek lehetővé, mint a hagyományos fúrásos-csavarozásos vagy hegesztett kapcsolatok.



#### Nagy teherbírás

Olyan anyagokból készülnek, amelyek ellenállnak a nagy terhelésnek és a legmohosabb üzemi körülményeknek is.



#### Állítható kialakítás

Lehetővé teszi az elemek egyszerű és gyors igazítását, valamint pozicionálását a végleges rögzítés előtt.



#### Biztonságos kapcsolatok

A helyszíni fúrás és hegesztés elhagyásával nincs szükség hegesztési engedélyekre, és biztonságosabb munkakörülmények teremthetők az építési területen.



#### Ingyenes rögzítési javaslatok

A Lindapter tapasztalt mérnökei díjmentesen terveznek az adott alkalmazáshoz illeszkedő, egyedi kialakítású kapcsolati megoldásokat.

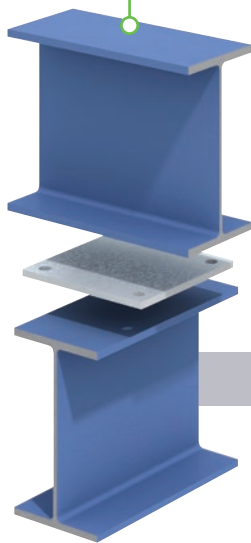
# Tartóelemek

A Lindapter speciális rögzítőrendszerei gyors és költséghatékony alternatívát jelentenek a helyszíni fúrással és hegesztéssel szemben. Használatukkal jelentősen csökkenthető a szerelési idő és a munkaerőköltség. Két acélprofil összeszorításával gyorsan létrehozható egy nagy teherbírást, tartós (vagy akár ideiglenes) kapcsolat, amely megbízható rögzítést biztosít különféle acélszerkezeti alkalmazásokban.

**Gyorsan és egyszerűen telepíthető** (a szerelési folyamat megtekinthető a [www.lindapter.de](http://www.lindapter.de) oldalon)

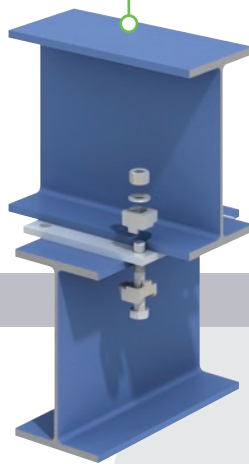
## ELSŐ LÉPÉS

Helyezze a közbenső lemezt és az alsó tartót a felső tartó alá a megfelelő pozícióba!



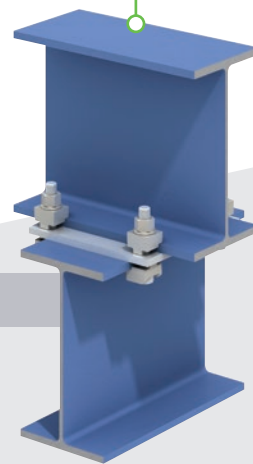
## MÁSODIK LÉPÉS

Szerelje fel a csavarokat két Lindapter összekötő elemmel, szükség esetén alátéttekkel, valamint anyával és alátétlemezzel!



## HARMADIK LÉPÉS

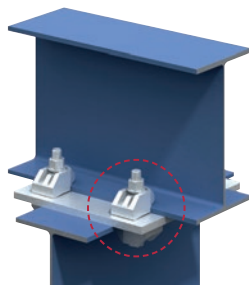
Egyszerűen, egy nyomatékkulcs segítségével, húzza meg a meg a kötéseket!



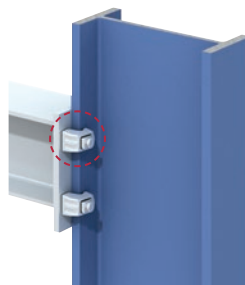
## Tipikus konfigurációk

A Lindapter tartóbilincsek rendkívül sokoldalú termékek, amelyek gyakorlatilag bármilyen alakú vagy méretű acélprofilhoz alkalmazhatók. Az adott felhasználástól függően a bilincs a kívánt terhelési feltételekhez – például húzó-, nyíró- vagy kombinált terhelésekhez – igazítható.

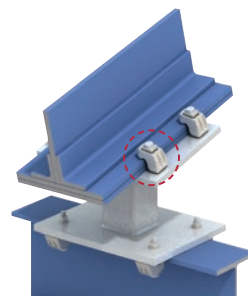
A Lindapter teljes szerelési egységeket is képes tervezni és gyártani specifikus alkalmazási igényekhez.



húzóterhelés



nyíróterhelés



kombinált terhelések

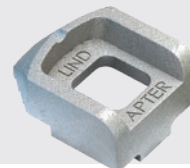


## Esettanulmány: Tower Bridge, Egyesült Királyság

**Termék:** A típus

**Alkalmazás:** Az üvegpádó acéltartó keretének rögzítése az eredeti szerkezethez.

A Lindapter egyszerű csatlakozási megoldása lehetővé tette, hogy a keret helyszíni fúrás és hegesztés nélkül, biztonságosan rögzítsék az eredeti acélvázhoz, így nem keletkezett sérülés vagy deformáció a híd szerkezetében. Egyszerű kéziszerszámok használatával a kivitelezők a szerelést hat héten belül befejezték.



További információért látogasson el a RECA eSHOP-ba!

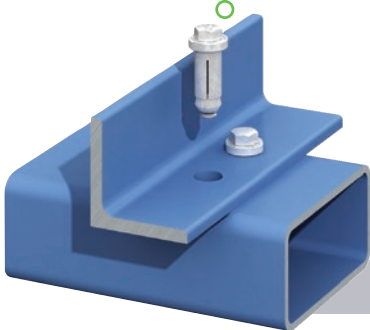
# Hollo-Bolt®

A Lindapter feszítődübelei hozzáférés nélkül is felszerelhetők a zárt acélprofilok (SHS – négyzetes vagy téglalap keresztmetszetű zártszelvények) hátoldalához. Gyors és biztonságos alternatívát kínálnak a hegesztett vagy hagyományos csavaros kötésekhez képest, miközben csökkentik a szerelési időt és a költségeket.

**Gyors és egyszerű szerelés** (A szerelési folyamat megtekinthető a [www.Lindapter.de](http://www.Lindapter.de) weboldalon.)

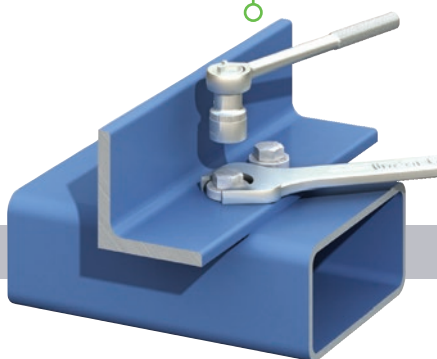
## ELSŐ LÉPÉS

Igazítsa egymáshoz az előfűrt szerkezeti elemeket. A Hollo-Bolt rögzítőelemet a kúpos végével előre helyezze a furatba!



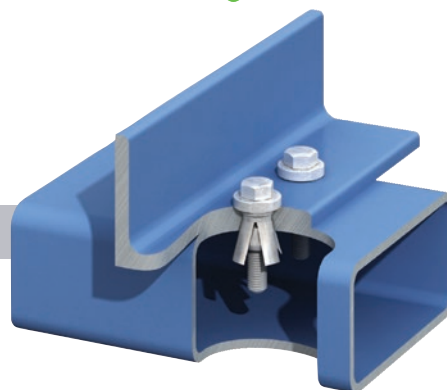
## MÁSODIK LÉPÉS

A peremet villáskulccsal tartsa ellen!



## HARMADIK LÉPÉS

A kötőelemet az előírt meghúzási nyomatékkal, nyomatékulccsal vagy ütve-csavarozó segítségével húzza meg!



## Fejkialakítások

A hatlapfej az összekapcsolt szerkezeti elem felülete fölött látható marad. A süllyesztett fejű változat speciális gallérral rendelkezik, amely teljes egészében befogadja a csavarfejet, így nincs szükség külön süllyesztett furatok kialakítására. Az innovatív Flush Fit Hollo-Bolt a szerelés után teljesen eltűnik a süllyesztett furatban, így tökéletes megoldást kínál az esztétikus, letisztult megjelenést igénylő építészeti alkalmazásokhoz.



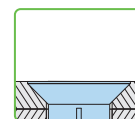
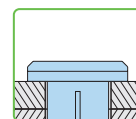
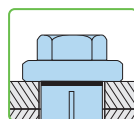
Hatlapfejű csavar



Süllyesztett fejű csavar



Flush Fit



## Esettanulmány: Német Történelmi Múzeum, Németország

**Termék:** rozsdamentes acél Hollo-Bolt®

**Alkalmazás:** Acél homlokzati panelek rögzítése acél zártszelvényekhez.

A kivitelezők több mint kétezer darab M8-as rozsdamentes acél Hollo-Boltot használtak a panelek gyors felszereléséhez, amelyek egyetlen oldalról szerelhetők voltak. Ennek köszönhetően az eredeti neoklasszicista Arsenal épület nyílhegy alakú bővítése helyszíni fúrás és hegesztés nélkül valósulhatott meg.



További információkért látogasson el a RECA eSHOP-ba!

# RECA BORDÁZOTT ALÁTÉT

## A (CSAVAR)KAPCSOLAT, AMI TART!

Biztosító alátét sugárirányú bordákkal, amelyek az összeszerelés során kifejtett előfeszítő erő hatására belenyomódnak az ellenanyagba. Ez az eljárás egy formazáró mechanikai kapcsolatot eredményez a kapcsolódó oldalak között. Ez az ékreteszelő csatlakozás megbízható, kilazulás elleni védelmet biztosít még erős dinamikus hatások és rezgések esetén is.

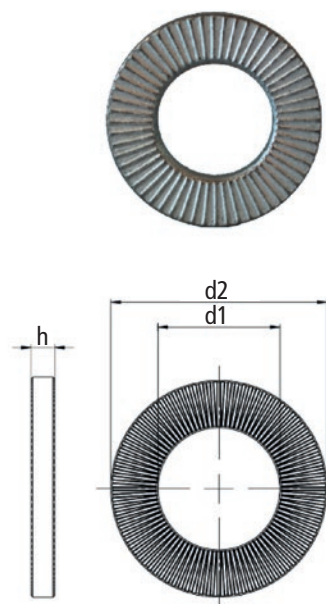
### ELŐNYÖK

- tesztelt csavarbiztosítási rendszer
- magkeménység 450-500 HV10
- 8.8, 10.9 és 12.9 szilárdsági osztályú csavarokhoz is alkalmas
- többször újrafelhasználható
- kis helyigény
- könnyű össze- és szétszerelés

A RECA RIPP alátét hatékony rögzítő hatását független intézetek a DIN 65151 és a DIN 25201-4 szabványok szerinti Junker teszttel igazolták.

Cikkszám	d1 mm	d2 mm	h mm	Névleges- $\varnothing$	Csom. egység db
<a href="#">1274 006</a>	6,4	12	2,1	6	200
<a href="#">1274 008</a>	8,4	16	2,6	8	200
<a href="#">1274 010</a>	10,5	20	2,6	10	200
<a href="#">1274 012</a>	12,5	24	3,1	12	200
<a href="#">1274 016</a>	16,5	30	4,1	16	100
<a href="#">1274 020</a>	20,5	37	4,1	20	100
<a href="#">1274 024</a>	24,5	44	5,1	24	100

Névleges átmérő  $\leq M10$  esetén 480 óra, míg névleges átmérő  $> M10$  esetén 720 óra az ellenállás a sópermet teszten a vörösrózsával szemben.



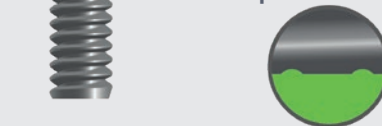
### ALKALMAZÁSI TERÜLETEK



Beépítés előtt



Beépítés után



- Csavar
- Biztosító alátét

### Működési elv

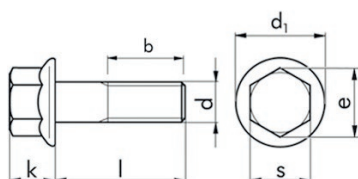
A beépítés során alkalmazott előfeszítő erő hatására a RECA RIPP alátét sugár irányú bordái benyomódnak az érintkező felület anyagába. Ennek eredményeként az alátét és a felfekvő felületek között alakzáró kapcsolat jön létre. Ez az alakzárás még erős dinamikus igénybevétel és rezgések esetén is megbízható védelmet nyújt a csavarkötések kilazulásával szemben.

## RECA-Lock-zárófogazású csavarok

Hatlapfejű peremes csavarok zárófogazással

Előny:

A RECA-Lock csavarok zárófogazású profilja megakadályozza a csavarrögzítés kilazulását, illetve az anya elfordulását még erős vibráció és nagy rezgő igénybevétel esetén is.

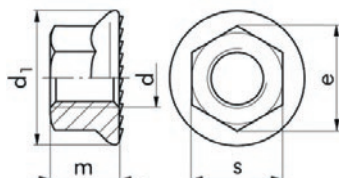


**Acél**  
**8.8**  
horganyzott  
(A2K)

Cikkszám **0274 1**

d1	14,2	18	22,3	26,6	35
e	11,05	14,38	17,62	19,86	26,51
k	6,6	8,1	10,4	11,8	15,4
s	10	13	16	18	24
d	M 6	M 8	M 10	M 12	M 16
l					
8	0274 106 08				
Csom. egys.	1000				
10	0274 106 10	0274 108 10			
Csom. egys.	500	500			
12	0274 106 12	0274 108 12			
Csom. egys.	500	200			
14	0274 106 14	0274 108 14			
Csom. egys.	500	200			
16	0274 106 16	0274 108 20	0274 110 16		
Csom. egys.	500	200	200		
20	0274 106 20	0274 108 25	0274 110 20	0274 112 20	
Csom. egys.	500	200	200	100	
25	0274 106 25	0274 108 30	0274 110 25	0274 112 25	0274 116 25
Csom. egys.	500	200	200	100	50
30		0274 108 35	0274 110 30	0274 112 30	0274 116 30
Csom. egys.		200	200	100	50
35		0274 108 40	0274 110 35	0274 112 35	0274 116 35
Csom. egys.		200	200	100	50
40			0274 110 40	0274 112 40	0274 116 40
Csom. egys.			100	100	50
50					0274 116 50
Csom. egys.					50

## SB-zárófogazású anyák



**Acél**  
**8**  
horganyzott  
(A2K)

Cikkszám **0273 100**

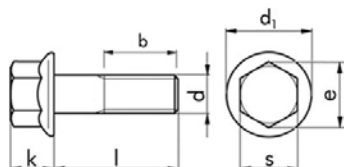
d1	14,2	17,9	21,8	26	34,5
e	11,05	14,38	16,64	20,03	26,75
m	6	8	10	12	16
s	10	13	16	18	24
d	M 6	M 8	M 10	M 12	M 16
Cikkszám	0273 100 6	0273 100 8	0273 100 10	0273 100 12	0273 100 16
Csom. egys.	1000	500	200	100	50

## RECA-Lock-zárófogazású csavarok

Hatlapfejű peremes csavarok lépcsős fogazással, cinklamellás, ezüst, Cr(VI)-mentes 720 h<sup>1</sup> (vörösrozda SST)

Előny:

A RECA-Lock csavarok zárófogazású profilja megakadályozza a csavar rögzítés kilazulását, illetve az anya elfordulását még erős vibráció és nagy rezgő igénybevétel esetén is.



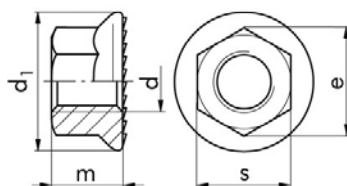
**Acél  
10.9**  
cinklamellás  
ezüst (ZFSH)

Cikkszám **0274 4**

d1	14,2	18	22,3	26,6	35
e	11,05	14,38	17,62	19,86	26,75
k	6,6	8,1	9,2	11,5	14,4
s	10	13	16	18	24
d	M 6	M 8	M 10	M 12	M 16
l					
12	0274 46 12				
Csom. egys.	500				
16	0274 46 16	0274 48 16	0274 410 16		
Csom. egys.	500	200	200		
20	0274 46 20	0274 48 20	0274 410 20	0274 412 25	
Csom. egys.	500	200	200	100	
25	0274 46 25	0274 48 25	0274 410 25	0274 412 30	
Csom. egys.	200	200	200	100	
30	0274 46 30	0274 48 30	0274 410 30	0274 412 35	
Csom. egys.	200	200	200	100	
35		0274 48 35	0274 410 35	0274 412 40	0274 416 35
Csom. egys.		200	100	100	50
40		0274 48 40	0274 410 40	0274 412 45	0274 416 40
Csom. egys.		200	100	100	50
45					0274 416 45
Csom. egys.					50

<sup>1</sup> Névleges átmérő esetén ≤ M 6: 480 h

## RECA-Lock-zárófogazású anyák



**Acél  
10**  
cinklamellás  
ezüst (ZFSH)

Cikkszám **0273 0**

d1	14,2	17,9	21,8	26	34,5
e	11,05	14,38	16,64	20,03	26,75
m	6	8	10	12	16
s	10	13	16	18	24
d	M 6	M 8	M 10	M 12	M 16
Cikkszám	0273 006	0273 008	0273 010	0273 012	0273 016
Csom. egys.	1000	500	200	100	50

## HLF trapézlemez csavar

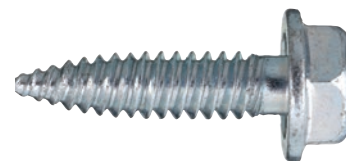
### Felhasználási terület:

- trapézlemez csatlakozás acél és alumínium profil panelekhez, szellőzőcsatornák csavarozása, ...
- környezeti feltételek: száraz belső tér
- forgácsmentes rögzítés – menetformálás, nincs vágás/fúrás

### Előnyök:

- nincs szükség előfúrásra az edzett, hegyes csavarcsúcs miatt
- nincs korrózió a rozsdásodó fémforgácsoktól
- nagyobb tömítettség a szellőzőcsatorna-konstrukcióban a pontosan illeszkedő menetkialakításnak köszönhetően

Cikkszám	d mm	l mm	Csomagolási egység db
<a href="#">0203 004 013</a>	4,0	13	750
<a href="#">0203 004 820</a>	4,8	20	300



## Vékony fémlemez csavarok tányérfejjel

fej alatti bordákkal és négyszög meghajtással

- forgácsmentes rögzítés – menetformálás, nincs vágás/fúrás
- fúróteljesítmény: 2 x 0,7 mm acéllemezben
- 1 db behajtó bit benne van a csomagban

Cikkszám	d mm	l mm	Csomagolási egység db
<a href="#">0203 014 013</a>	4,0	13	1000
<a href="#">0203 014 016</a>	4,0	16	1000
<a href="#">0203 014 019</a>	4,0	19	1000



## Trapézlemez (lindab) csavarok hatlapfejűvel és EPDM tömítő alátéttel

Vékony acél és alumínium lemezek acél és alumínium alépítményekre történő rögzítéséhez

### Acél és alumínium alépítmények

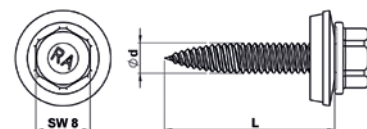
Cikkszám	d mm	l mm	Befogósár mérete	Csom. egység db
<a href="#">0203 06 25</a>	6	25	SW 8	100
<a href="#">0203 06 38</a>	6	38	SW 8	100

Acélból és alumíniumból készült profilok és lemezek fúrásmentes rögzítéséhez fa alépítményekhez

### Fa alépítmények

Cikkszám	d mm	l mm	Befogósár mérete	Csom. egység db
<a href="#">0203 06 40</a>	6,0	40	SW 8	100
<a href="#">0203 06 75</a>	6,0	75	SW 8	100

1. komponens: Acéllemez/alumínium 0,40–0,75 mm
2. komponens: fa, minimális becsavarási mélység 36 mm



# Hatlapfejű lemezcsavar, Ø14 mm EPDM tömítőalátéttel

## Felhasználási terület:

Acélból és alumíniumból készült profilok, lemezek acél- és alumínium alapzatokra való forgácsmentes rögzítéséhez ajánljuk elsősorban.

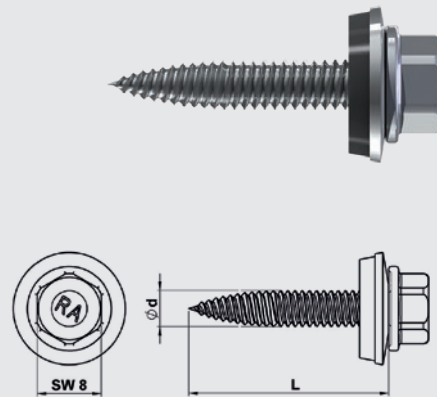
## Előnyei:

- vékony lemezek esetén is tökéletes tartás
- 50%-os időmegtakarítás – a hagyományos önfúró csavarokhoz képest kétszer gyorsabb a behajtása
- nincs szükség előfúrásra – a csúcs és a menet edzett szénacélból készül, acéllemezekon könnyen és gyorsan áthatol
- nagyobb tartóerővel bír a tölcsérképződés következtében > több menettel tart a lemezben, ez nagyobb biztonságot is ad
- a nagyobb tartóerő következtében kevesebb csavarra van szükségünk a rögzítéshez
- szinte nincs is forgácsképződés használatakor
- építési hatósági engedéllyel rendelkezik Z-14.1-4 (mell.: 3.304a/3.305a) és Z-14.1-537 (mell.: 3.2.21/3.1.30)

## Figyelem:

- 1-es elem: acéllemez 0,5–1,0 mm-től, alumínium lemez 0,5–1,2 mm-től kezdődően
- 2-es elem: acéllemez 0,5–1,0 mm-től, alumínium lemez 0,5–1,2 mm-től kezdődően
- fúróteljesítmény: 1 × 1,0 mm / 2 × 0,8 mm
- rögzítési vastagság: 1–6 mm
- szükség esetén oldható a kötés

Cikkszám	d mm	l mm	Befogózár mérete	Csom. egység db
<a href="#">0203 045 22</a>	4,5	22	SW 8	100



# Szerelőcsavarok (fapadlóhoz)

## Alkalmazási terület:

Régi épületek felújítása, új épületek, felújítások.  
A szerelő táblák/panelek (OSB) fapadlóhoz való rögzítéséhez.

## Előnyök:

- Lapos sülyesztett fej maróbordákkal, amelyek biztosítják a csavarfej megfelelő bemaródását a fába, ezáltal a tökéletes sülyesztést.
- A fej alatti közvetlen menetek garantálják a rögzítendő panelek szilárd leszorítását, nem nyikorog vagy inog a facsatlakozás, biztos tartás és tartós rögzítés.
- A speciális csavarhegy kialakítás (vágóhorony) előfúr és minimalizálja az anyag hasadását; azonnal megkezdje a becsavarást.
- A súrlódásgátló bevonat csökkenti a csavarozási ellenállást.

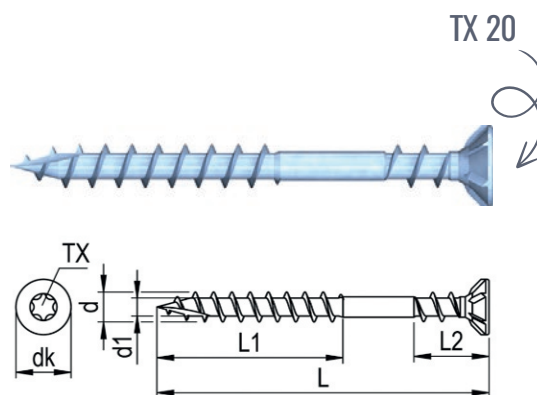
## Felhasználási ajánlás:

4,5 × 50 OSB panel vastagság: kb. 15–18 mm

4,5 × 60 OSB panel vastagság: kb. 18–22 mm

4,5 × 70 OSB panel vastagság: kb. 22–28 mm

Cikkszám	d mm	l mm	dk mm	tábla- vastagsághoz mm
<a href="#">0190 045 050</a>	4,5	50	8,4	15–18
<a href="#">0190 045 060</a>	4,5	60	8,4	18–22
<a href="#">0190 045 070</a>	4,5	70	8,4	22–28



# WR többcélú tömítődübel



## A tömítő rögzítési megoldás nedves helyiségekbe

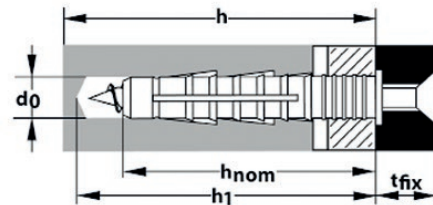
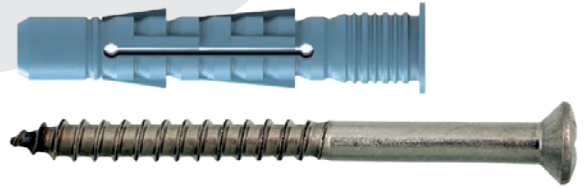
A WR univerzális dübel tömítő funkcióval a hozzá tartozó csavarral, (ETAG 022 és a DIN 18534 szabványnak megfelelően független vizsgálatnak vetették alá), alkalmas a W0-I és W3-I közötti vízzel szembeni expozíciós osztályokban való használatra.

### Alkalmazási terület:

Csempézett falakon és padlókon történő rögzítésekhez magán- és kereskedelmi helyiségekben, például fürdőszobákban, zuhanyzókban, konyhákban és hasonló környezetben.

### Előnyök:

- Kettős tömítőperem a dübel és az alapanyag közötti optimális vízzárás érdekében, szilikon használata nélkül.
- Optimalizált univerzális geometria a könnyebb és biztonságosabb megcsomósodás (terpesztés) érdekében.
- Speciális HDPE anyag: vízzel érintkezve sem változnak az anyag tulajdonságai.
- A peremes kialakítás védi a csempét a szerelés során.
- A dübel nyolc ékes elfordulásgátló eleme megakadályozza a dübel elfordulását a furatban.
- A rozsdamentes acél csavar megakadályozza a korrózió és a rozsdafoltok kialakulását.
- Független vizsgálatot igazolt minőség a „Säurefliesner-Vereinigung e.V.” Fal- és Padlóburkolati Intézet által.



### Megjegyzés:

A dübelek kizárólag a mellékelt csavarokkal együtt használhatók.

Cikkszám	d mm	l mm	Fúró- $\emptyset$ mm	Furatlyuk mélység mm	Csomagolási egység db
<a href="#">0906 706 038</a>	6	38	6	55	80
<a href="#">0906 708 050</a>	8	50	8	75	40

# Beütő gipszkarton-dübelek

A beüthető gipszkarton-dübelt kalapáccsal ütjük a gipszkartonba. A forgácslap csavarokkal ( $\emptyset$  3,5–4,5 mm) együtt az alkatrészek gyorsan és biztonságosan rögzíthetők. Elektromos berendezések, világítástechnikai elemek, képek, könnyű polcok stb gipszkartonra, könnyűszerkezetes lemezekre történő rögzítésére.

### Előnyök:

- egyszerű és gyors rögzítés
- nincs szükség előfúrásra
- központosító csúcs az optimális beütéshez
- nincs csavarodás a falban
- a gallér megakadályozza a dübel áthúzóását
- a dübel távol a csavar behajtásakor

### Megjegyzés:

- 12,5 mm vastagságig alkalmas gipszkartonlapokhoz
- 12,5 mm-es gipszkarton lapokban ajánlott húzóterhelés: 0,08 kN

Cikkszám	l mm	Csavar- $\emptyset$	Csomagolási egység db
<a href="#">0905 801 020</a>	30	3,5–4,5	200



## Kompakt rögzítőelemek

- Kényelmes vezetékvezetés a lehető legkisebb méretű kialakításnak köszönhetően.
- Tölcsér alakú bemenetek megkönnyítik a vezeték behelyezését.
- Kettős érintkezési technológia (Doppelfeldtechnologie) lehetővé teszi a tömör (egyeres) vezetékek egyszerű és biztonságos csatlakoztatását szerszám vagy kar használata nélkül.
- Nagy átlátszóságú polikarbonát ház, rozsdamentes acél rugóval.
- A helyes csupasztási hossz könnyen ellenőrizhető a minden kapocsban kialakított ütköző segítségével.
- Mérőnyílással (próbaréssal) rendelkezik a hátoldalon.
- Különböző keresztmetszetű vezetékek is kombinálhatók ugyanabban a kapocsban.
- Önkioltó kivitel, megfelel az UL94 V2 éghetőségi osztálynak.
- Ajánlott csupasztási hossz: 11 mm.
- Névleges áramerősség: 24 A



Cikkszám	Mennyiség db	Huzal-kereszt mm <sup>2</sup>	Szélesség mm	Mélység mm	Magasság mm	Hőmérséklet-tartomány °C	Csom. egység db
<a href="#">0556 211 202</a>	2	0,5–2,5	10	16,6	6	110	100
<a href="#">0556 211 203</a>	3	0,5–2,5	14	16,6	6	110	100
<a href="#">0556 211 204</a>	4	0,5–2,5	18	16,6	6	110	100
<a href="#">0556 211 205</a>	5	0,5–2,5	22	16,6	6	110	100
<a href="#">0556 211 208</a>	8	0,5–2,5	18	16,6	11	110	100

## Univerzális csatlakozó

- kényelmes kábelezés a keskeny kialakításnak köszönhetően
- a tölcser alakú bemeneti nyílások megkönnyítik a behelyezést
- univerzálisan alkalmazható finomszálás, tömör és sodrott vezetékekhez
- a csupasztási hossz a beépített ütközővel ellenőrizhető
- ellenőrzőnyílás a hátoldalon
- keresztmetszet egyedileg változtatható
- önkioltó az UL94 V2 szerint
- csupasztási hossz: 11 mm
- névleges áram: 32 A
- vezeték keresztmetszete: 0,2–4,0 mm<sup>2</sup>



Cikkszám	Mennyiség db	Huzal-kereszt mm <sup>2</sup>	Szélesség mm	Mélység mm	Magasság mm	Hőmérséklet-tartomány °C	Csom. egység db
<a href="#">0556 211 212</a>	2	0,2–4,0	13	18,6	9,6	85	100
<a href="#">0556 211 213</a>	3	0,2–4,0	18,7	18,6	9,6	85	50
<a href="#">0556 211 215</a>	5	0,2–4,0	29,9	18,6	9,6	85	25

## Műanyag kábelkötegelők

Műanyag kábelkötegelő, 3000 darabos csomagban. A kábelkötegelő segítségével gyorsan és egyszerűen lehet kábeleket, kábelkötegeket, csöveket és más különféle anyagokat összefogni. A kötegelők roncsolás nélkül nem oldhatóak.

### Felhasználási területek:

Elsősorban beltéri használatra, kültérre korlátozottan alkalmas.

### Anyaga:

- poliamid 6.6, halogén- és szilikonmentes
- hőállóság: –40 °C-tól +85 °C-ig
- 30 másodpercen belül önkioldó az U.L.94V-2 szabvány szerint

Cikkszám	Tartalom	Szín
<a href="#">0502 000 001</a>	1000–1000 db az alábbi méretekből: 200 × 3,5 mm; 280 × 4,5 mm; 360 × 4,5 mm	natúr
<a href="#">0502 000 002</a>	1000–1000 db az alábbi méretekből: 200 × 3,5 mm; 280 × 4,5 mm; 360 × 4,5 mm	fekete



# Ipari víztömlő

## Szálerősített külső réteg

Nagy kopásállóságú a külső szálerősített gumiréteg hosszanti bordáinak köszönhetően, amely ellenáll sokféle oldószernek, olajnak és üzemanyagoknak, valamint közepes koncentrációjú lúgoknak és savaknak. Hosszú, újrafelhasználható Storz csatlakozókkal felszerelve.

- külső réteg: NBR/PVC, fekete hosszanti bordázattal
- mag: NR/SBR fekete gumi, sima
- szálerősítés: nagy szilárdságú poliészter, kerek szövésű
- hőmérsékleti tartomány: -10 °C és +70 °C között



Cikkszám	Kivitel	∅ mm	hossz (Ls) m	Üzemi nyomás bar
<a href="#">4700 502 019</a>	C	50	20	15/45
<a href="#">4700 502 020</a>	B	75	20	15/45

# Többféle csatlakozó mérettel

## Általános felhasználásra

Szokványos felhasználásra, hosszú, újrafelhasználható Storz csatlakozókkal, belül gumirozott, rothadásálló kopásálló külső burkolat, nagyon rugalmas, fokozott lángállósággal.

- a belső gumicsövet kívülről egy erős poliészter réteg védi
- a belső: NR/SBR fekete gumi, sima
- hőmérsékleti tartomány: -20 °C és +80 °C között



Cikkszám	Kivitel	∅ mm	hossz (Ls) m	Üzemi nyomás bar
<a href="#">4700 502 005</a>	D	25	20	10/30
<a href="#">4700 502 015</a>	C	50	20	10/30
<a href="#">4700 502 016</a>	B	75	20	10/30
<a href="#">4700 502 017</a>	A	100	20	10/30
<a href="#">4700 502 018</a>	F	150	20	6/18
<a href="#">4700 502 025</a>	C	50	20	13/40
<a href="#">4700 502 026</a>	B	75	20	13/40
<a href="#">4700 502 027</a>	A	102	20	13/40

# Csatlakozóelemek

## Tömlőcsatlakozók

Storz és Geka rendszer

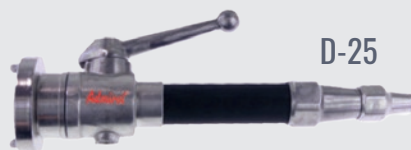
Cikkszám	Megnevezés
<a href="#">4700 510 165</a>	D / C
<a href="#">4700 510 166</a>	C / B
<a href="#">4700 510 167</a>	B / A
<a href="#">4700 510 169</a>	C / GEKA



## Permetezőcső

Többcélú permetezőcső gyorskioldó karral

Cikkszám	Megnevezés
<a href="#">4700 510 180</a>	D-25
<a href="#">4700 510 181</a>	C-52



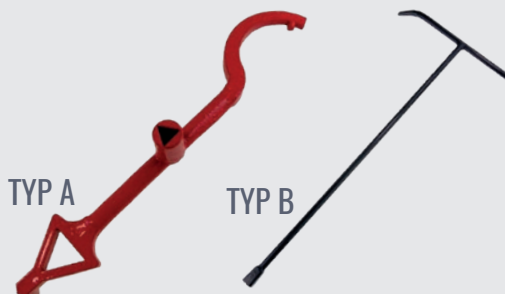
D-25



C-52

## Vízcsapkulcs

Cikkszám	Kivitel
<a href="#">4700 510 197</a>	Föld feletti vízcsapkulcs
<a href="#">4700 510 198</a>	Földalatti vízcsapkulcs



TYP A

TYP B

## Kuplungkulcs

Storz csatlakozókhöz

Cikkszám	Megnevezés
<a href="#">4700 510 195</a>	A / B / C



Letisztult design és egyszerűbb navigáció:

## eSHOP | 0-24 nyitva!

Folyamatos eszközellátásra vágyik? Szeret minőségi eszközökkel dolgozni?

Online áruházunk közel 120 000 termékből álló kínálattal és ajándékokkal várja!



Új, praktikus funkciók:

- Saját megrendelésszám feltüntetése
- Rendelési előzmények – korábbi 12 hónap
- Megrendelés-visszaigazolás
- Kedvencek lista

Élvezze a minőségi  
RECA termékek előnyeit!  
Vásároljon az eSHOP-on most!

[www.reca.hu](http://www.reca.hu)



## RECA Kft.

Hengermalom út 49–51.  
H-1117 Budapest  
Tel. +36 1 433 0380

A prospektusban szereplő valamennyi adatra érvényes, hogy azokból következően a Reca Kft.-nek nem keletkezik kötelezettsége. Minden információt a legjobb tudásunk szerint tüntettünk fel a katalógusban. A termékekről a kivitelüket, minőségüket, valamint felhasználási területüket illető részletes leírások, továbbá valóság-hű ábrák találhatóak a kiadványban. Fenntartjuk a jogot, hogy előzetes tájékoztatás nélkül változtatásokat hajtsunk végre a katalógusban szereplő adatokra vonatkozóan – pl. termékfejlesztések következtében, vagy csupán azért, hogy kijavítsuk a pontatlanságokat. Az esetleges nyomtatási hibákból és a termékek hibás felhasználásából adódó következményekért nem vállalunk felelősséget. A katalógus a Reca Kft. tulajdona marad. Utánnomása, valamint részleteiben való kiadása kizárólag a Reca Kft. írásbeli engedélyével lehetséges!

